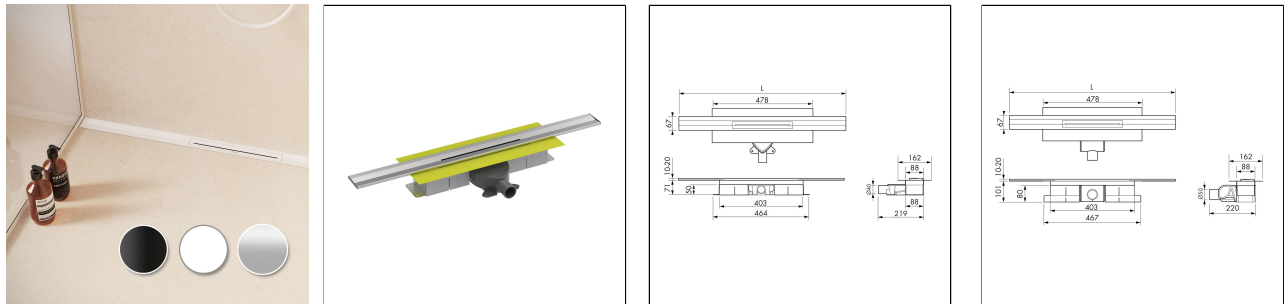


V-SHOWER flex wall

Kürzbare Duschrinne für bodengleiche, barrierefreie
Duschbereiche zum direkten Boden-Wandanschluss

Gültig ab: 01.06.2025



TECHNISCHE MAßE UND PRODUKTVARIANTEN

Grundmaterial	[Edelstahl (V2A/304)]
Oberfläche	[gebürstet], [pulverbeschichtet]
Farbe	natur, weiß matt (RAL 9003), schwarz matt (RAL 9005)
Länge	80 cm, 100 cm, 120 cm
Sichtbreite	67 mm
Einbauhöhe mm	71, 101
Sperrwasserhöhe mm	30, 50
Zusatzinformation	Komplettsset inkl. Abdichtungsmanschetten in zwei Ausführungen (selbstklebend und Membran), 90° drehbarer Ablauf mit Geruchsverschluss, Haarsieb und Abdeckungsheber* (Entnahmestab zum Öffnen/Verschließen der Reinigungsöffnung) *bei Einbauhöhe 101 mm = VSF 100 und VSFW 100
Zusatzinformation 2	36 l/min, 41,4 l/min
Ausführung	Wandanschluss
Zusatz Maße 4	DN 40, DN 50

ZUBEHÖR

Heber für Abdeckung, Reinigungsstopfen und Endkappen in Set enthalten.

Vliesmanschette falls Abdichtung mit Dichtbahn

Ein vertikaler Ablauf (VSFAV) und Brandschutzmanschette (BSM) sind optional erhältlich.

EIGENSCHAFTEN

Ablauf DN 40 :

- Ablaufleistung 36 l/min
- Sperrwasserhöhe 30 mm
- Mindesteinbauhöhe : 71 mm

Ablauf DN 50 :

Hinweis: Aus technischen Gründen sind Toleranzen beim Farbausfall der Materialien und des Drucks möglich. Alle Angaben erfolgen nach bestem Wissen und Gewissen. Eine Gewährleistung kann daraus nicht abgeleitet werden. Technische Änderungen, die dem Fortschritt dienen, bzw. fertigungstechnisch bedingt sind, behalten wir uns vor.

- Ablaufleistung 41,4 l/min
- Sperrwasserhöhe 50 mm
- Mindesteinbauhöhe : 101 mm

Ablauf um 90° drehbar und kürzbar
Stufenlos höhenverstellbar : 10 mm (für Belagsstärken von ca. 10 bis 20 mm)

Designabdeckungen kürzbar auf 40 cm, auch asymmetrisches Ablängen möglich

MATERIAL

ABS Kunststoff (Acrylnitril-Butadien-Styrol)
Polypropylen

Edelstahl V2A/304 eignet sich besonders für mechanisch hoch belastete Anwendungsbereiche und bei besonders hohen Anforderungen an Sauberkeit, Hygiene und chemischer Beständigkeit. Der Kontakt mit Salzsäurehaltigen Produkten ist zu vermeiden.

Bei der Verarbeitung dürfen keine Werkzeuge aus unlegiertem Stahl verwendet werden. Offene Schnittkanten sind nicht rostbeständig. Ggf. ist dort ein separater Rostschutz anzubringen.

Auch bei Edelstahl ist je nach Umgebungsbedingungen Flugrost möglich, der umgehend entfernt werden sollte.

Die Verwendbarkeit hinsichtlich der mechanischen und chemischen Belastbarkeit muss immer im Einzelfall immer überprüft werden.

PFLEGE

Edelstahl V2A/304 benötigt keine besondere Pflege. Es kann bei Bedarf einfach mit klarem und sauberem Wasser unter Zugabe einiger Tropfen Spülmittel gereinigt werden. Anschließend trockenwischen.

Säurehaltige, alkalische und schmirgelnde Reinigungsmittel sind zu vermeiden. Flugrost kann mit handelsüblichen, für Edelstahl geeigneten Polituren entfernt werden.

VERARBEITUNG

1. Die Höhe des fertigen Fliesenbelages ermitteln.
2. Dazu zur Positionierung die fertigen Wandflächen und den geplanten Estrich inkl. Gefälle von 2% zur Ermittlung einbeziehen.
3. Als nächstes die Höhe vom Untergrund inkl. Dämmung, Estrichstärke, Wand-zum-Boden - Anschluss mit Fuge und der geplanten Fliesenstärke samt Mörtelbett zur Höhenberechnung einbeziehen.
4. Der Rinnenkörper mit den Ablauf verbinden. Bei Bedarf werden die Füße unter der Rinnenkörper schräg geschnitten um den gewünschte Winkel für den Ablauf zu erreichen.
5. Grundkörper platzieren und mit Fliesenkleber auf die benötigte Höhe einrichten. Achtung : Der Rinnenkörper muss sowohl längs als auch quer in Waage ausgerichtet werden. Wir empfehlen Ihnen, die schwarze Bautenschutzabdeckung zu verwenden um Verunreinigungen in der Ablaufleitung zu vermeiden
6. Ablauf unterfüttern und mit der Entwässerung verbinden. Das System auf Dichtigkeit prüfen.
7. Den Estrich fertigstellen. Der Grundkörper muss vollflächig bis zur Oberkante des Flansches mit Estrich unterfüttert und verdichtet werden. Hohlräume sind zwingend zu vermeiden.
8. Nach Antrocknung des Estrichs, gelbe Dichtmanschette auf dem Estrich durch verkleben aufbringen. Bodenabdichtung fertigstellen. Bei Verwendung einer Dichtbahn, vorab die im Lieferumfang enthaltene Vliesdichtmanschette auf die gelbe selbstklebende

Hinweis: Aus technischen Gründen sind Toleranzen beim Farbausfall der Materialien und des Drucks möglich. Alle Angaben erfolgen nach bestem Wissen und Gewissen. Eine Gewährleistung kann daraus nicht abgeleitet werden. Technische Änderungen, die dem Fortschritt dienen, bzw. fertigungstechnisch bedingt sind, behalten wir uns vor.



Dichtmanchette durch verkleben aufbringen.

9. Abdeckung platzieren. Bei Primärwasserableitung ist der gesamte Rahmen der Rinne mit Dichtkleber abzudichten.

10. Nach dem Fliesen muss der Übergang zwischen dem Fliesenboden und der Duschrinne mit einer elastischen Fuge (Primärwasserableitung) dauerhaft abgedichtet werden. Die Klebeflächen müssen frei von Mörtel, Kleber und sonstigen haftungsverringernenden Materialien sein.

Die allgemein anerkannten Regeln der Technik sind zu beachten. Die Eignung hinsichtlich der mechanischen und chemischen Belastbarkeit muss immer im Einzelfall überprüft werden.

PRODUKTVARIANTEN

Referenz	Oberfläche	Farbe	Länge
VSFW 70-SF/80	gebürstet	natur	80 cm
VSFW 100-SF/80	gebürstet	natur	80 cm
VSFW 70-SF/100	gebürstet	natur	100 cm
VSFW 100-SF/100	gebürstet	natur	100 cm
VSFW 70-SF/120	gebürstet	natur	120 cm
VSFW 100-SF/120	gebürstet	natur	120 cm
VSFWC 711/80	pulverbeschichtet	schwarz matt (RAL 9005)	80 cm
VSFWC 1011/80	pulverbeschichtet	schwarz matt (RAL 9005)	80 cm
VSFWC 711/100	pulverbeschichtet	schwarz matt (RAL 9005)	100 cm
VSFWC 1011/100	pulverbeschichtet	schwarz matt (RAL 9005)	100 cm
VSFWC 711/120	pulverbeschichtet	schwarz matt (RAL 9005)	120 cm
VSFWC 1011/120	pulverbeschichtet	schwarz matt (RAL 9005)	120 cm
VSFWC 712/80	pulverbeschichtet	weiß matt (RAL 9003)	80 cm
VSFWC 1012/80	pulverbeschichtet	weiß matt (RAL 9003)	80 cm
VSFWC 712/100	pulverbeschichtet	weiß matt (RAL 9003)	100 cm
VSFWC 1012/100	pulverbeschichtet	weiß matt (RAL 9003)	100 cm
VSFWC 712/120	pulverbeschichtet	weiß matt (RAL 9003)	120 cm
VSFWC 1012/120	pulverbeschichtet	weiß matt (RAL 9003)	120 cm

Hinweis: Aus technischen Gründen sind Toleranzen beim Farbausfall der Materialien und des Drucks möglich. Alle Angaben erfolgen nach bestem Wissen und Gewissen. Eine Gewährleistung kann daraus nicht abgeleitet werden. Technische Änderungen, die dem Fortschritt dienen, bzw. fertigungstechnisch bedingt sind, behalten wir uns vor.